

**JUMO GmbH & Co. KG**

Адреса доставки: Mackenrodtstraße 14  
36039 Фульда, Німеччина  
Поштова адреса: 36035 Фульда, Німеччина  
Телефон: +49 661 6003-0  
Факс: +49 661 6003-607  
Електронна пошта: mail@jumo.net  
Веб-сайт: www.jumo.net

**JUMO Instrument Co. Ltd.**

JUMO House  
Темпл-Бенк, Рівервей  
Харлоу, Ессекс, CM20 2DY,  
Велика Британія Телефон: +44  
1279 63 55 33  
Факс: +44 1279 62 50 29  
Електронна  
пошта:sales@jumo.co.uk Інтернет:  
www.jumo.co.uk

**JUMO Process Control, Inc.**

6733 Майерс-роуд  
Іст-Сіракузи, Нью-Йорк 13057, США  
Телефон: +1 315 437 5866  
Факс: +1 315 437 5860  
Електронна  
пошта:info.us@jumo.net Веб-  
сайт: www.jumousa.com



# JUMO MIDAS C18 SW

## ОЕМ-перетворювач тиску морської води

### Області застосування

- обробка води
- зворотний осмос, наприклад, установки опріснення морської води
- очисні споруди
- органічні кислоти, наприклад оцтова кислота
- розчини, що містять хлориди, наприклад, солонувата вода, морська вода та сольові розчини
- баластні цистерни на судах
- застосування на морських об'єктах

### Короткий опис

Датчик тиску оснащений герметичною керамічною вимірювальною коміркою без гістерезису, титановим корпусом та титановим технологічним з'єднанням.

Титан було обрано як матеріал завдяки його надзвичайно високій корозійній стійкості, зокрема до органічних кислот та розчинів, що містять хлориди.

Прилад може реєструвати відносний тиск у діапазонах вимірювання від 1,6 бар до 100 бар.

Стандартними сигналами є 4 мА до 20 мА (двопровідний) та постійний струм від 0 В до 10 В (трипровідний).



Модель 401012 з підключеним кабелем

### Переваги для замовника

- **Надійність у процесі роботи**  
Повний кінцевий контроль у повністю автоматизованій вимірювальній та калібрувальній установці гарантує високу якість кожного перетворювача тиску.  
Довговічність використовуваних матеріалів забезпечує високу експлуатаційну готовність установок. У поєднанні з безмасляною керамічною вимірювальною коміркою, яка запобігає витoku мастила у разі розриву, це гарантує високий рівень надійності для критично важливих процесів, таких як зворотний осмос.
- **Економічність**  
Перевірена конструкція забезпечує ефективне виробництво, що, у свою чергу, скорочує терміни поставки. Міцні матеріали зменшують необхідність очищення та ремонту, тим самим скорочуючи час простою обладнання та пов'язані з цим витрати.  
Компактна та легка конструкція відкриває для користувачів широкі можливості застосування та полегшує прийняття рішень щодо придбання при необхідності заміни обладнання.

### Особливості

- Вимірювальна комірка з кераміки на основі оксиду алюмінію
- Корпус і технологічне з'єднання виготовлені з титану
- довготривала стабільність < 0,2 %
- Зниження ваги приблизно на 40 % порівняно з аналогічними версіями з нержавіючої сталі
- герметичне заливання для захисту від вібрацій, конденсату та вологи
- вироблено в Німеччині

### Сертифікати та знаки відповідності



**JUMO GmbH & Co. KG**

Адреса доставки: Mackenrodtstraße 14  
36039 Фульда, Німеччина  
Поштова адреса: 36035 Фульда, Німеччина  
Телефон: +49 661 6003-0  
Факс: +49 661 6003-607  
Електронна пошта: mail@jumo.net  
Веб-сайт: www.jumo.net

**JUMO Instrument Co. Ltd.**

JUMO House  
Темпл-Бенк, Рівервей  
Харлоу, Ессекс, CM20 2DY,  
Велика Британія Телефон: +44  
1279 63 55 33  
Факс: +44 1279 62 50 29  
Електронна  
пошта:sales@jumo.co.uk Інтернет:  
www.jumo.co.uk

**JUMO Process Control, Inc.**

6733 Майерс-роуд  
Іст-Сіракузи, Нью-Йорк 13057, США  
Телефон: +1 315 437 5866  
Факс: +1 315 437 5860  
Електронна  
пошта:info.us@jumo.net Веб-  
сайт: www.jumousa.com



## Технічні дані

### Загальна інформація

Контрольні умови	DIN 16086 та DIN EN 60770
Датчик	
Принцип вимірювання	Товста плівка на керамічних корпусах (п'єзорезистивний)
Допустимі зміни навантаження	> 10 млн, діапазон вимірювання від 0 % до 100 %
Положення монтажу	Будь-яке
Позиція калібрування	Прилад у вертикальному положенні, технологічне з'єднання знизу

### Діапазон вимірювання та точність

Діапазон вимірювання бар	Лінійність <sup>a</sup> % MSP <sup>f</sup>	Точність при		Довгострокова стабільність <sup>b</sup> % MSP на рік	Перевантажува льна здатність <sup>c</sup> бар	Тиск розриву бар
		20 °C <sup>d</sup> % MSP	від -20 °C до +100 °C <sup>e</sup> % MSP			
від 0 бар до 1,6 бар відносного тиску	0,3	0,5	1,6	0,2	6	12
Від 0 до 2,5 бар відносного тиску	0,3	0,5	1,6		6	12
Від 0 до 4 бар відносного тиску	0,3	0,5	1,6		12	25
Від 0 до 6 бар відносного тиску	0,25	0,5	1,4		12	25
Від 0 до 10 бар відносного тиску	0,25	0,5	1,4		20	38
Від 0 до 16 бар відносного тиску	0,25	0,5	1,4		50	75
Від 0 до 25 бар відносного тиску	0,25	0,5	1,4		50	75
Від 0 до 40 бар відносного тиску	0,25	0,5	1,4		120	200
Від 0 до 60 бар відносного тиску	0,25	0,5	1,4		120	200
Від 0 до 100 бар відносного тиску	0,25	0,5	1,4		180	250
Від -1 бар до +0,6 бар відносного тиску	0,3	0,6	1,6		6	12
Від -1 бар до +1,5 бар відносного тиску	0,3	0,6	1,6		6	12
Від -1 бар до +3 бар відносного тиску	0,3	0,6	1,6		12	25
Від -1 бар до +5 бар відносного тиску	0,25	0,5	1,4		12	25
Від -1 бар до +9 бар відносного тиску	0,25	0,5	1,4		20	38
Від -1 бар до +15 бар відносного тиску	0,25	0,5	1,4		50	75
Від -1 бар до +24 бар відносного тиску	0,25	0,5	1,4	50	75	

<sup>a</sup> Лінійність відповідно до налаштування граничних точок<sup>b</sup> Еталонні умови EN 61298-1<sup>c</sup> Усі перетворювачі тиску є вакуумно-герметичними.<sup>d</sup> Включає: лінійність, гістерезис, повторюваність, відхилення початкового та кінцевого значень діапазону вимірювання<sup>e</sup> Включає: лінійність, гістерезис, повторюваність, відхилення початкового та кінцевого значень діапазону вимірювання, вплив температури на початок діапазону вимірювання та вимірювальний діапазон<sup>f</sup> MSP = діапазон вимірювання

### Вихід

Аналоговий вихід Струм Напруга	від 4 до 20 мА, двопровідний 0–10 В постійного струму, трипровідний
Ступінчастий відгук T <sub>90</sub>	≤ 2 мс
Навантаження Струм Напруга	RL ≤ (U <sub>B</sub> - 8 В) ÷ 0,02 А (Ом) для 4–20 мА, двопровідне з'єднання RL ≥ 10 кОм для постійного струму від 0 до 10 В, трипровідне з'єднання

**JUMO GmbH & Co. KG**

Адреса доставки: Mackenrodtstraße 14  
36039 Фульда, Німеччина  
Поштова адреса: 36035 Фульда, Німеччина  
Телефон: +49 661 6003-0  
Факс: +49 661 6003-607  
Електронна пошта: mail@jumo.net  
Веб-сайт: www.jumo.net

**JUMO Instrument Co. Ltd.**

JUMO House  
Темпл-Бенк, Рівервей  
Харлоу, Ессекс, CM20 2DY,  
Велика Британія Телефон: +44  
1279 63 55 33  
Факс: +44 1279 62 50 29  
Електронна  
пошта:sales@jumo.co.uk Інтернет:  
www.jumo.co.uk

**JUMO Process Control, Inc.**

6733 Майерс-роуд  
Іст-Сіракузи, Нью-Йорк 13057, США  
Телефон: +1 315 437 5866  
Факс: +1 315 437 5860  
Електронна  
пошта:info.us@jumo.net Веб-  
сайт: www.jumousa.com

**Механічні характеристики**

Матеріал	
Технічне підключення	Титан 2-го класу 3.7035 (Ti2)
Ущільнення технологічного з'єднання 600 <sup>a</sup>	EPDM FPM
Ущільнення технологічного з'єднання 601 <sup>a</sup> Датчик	Кераміка Al <sub>2</sub> O <sub>3</sub> 96 % Титан 2-го класу 3.7035 (Ti2) Technomelt PA 678, ПВХ PBT-GF30
Корпус	PBT-GF30, PA, EPDM
Кабель у комплекті	
Кругла вилка M12 × 1	
Роз'єм для підключення	
Вага	44 г з технологічним з'єднанням G 1/4 та круглою заглушкою M12 × 1

<sup>a</sup> Переконайтеся у достатній стійкості матеріалу ущільнення до середовища!

**Вплив навколишнього середовища**

Температура середовища	від -20 °C до +125 °C
Температура навколишнього середовища	від -20 °C до +85 °C
Температура зберігання	від -40 °C до +125 °C Від -20 °C до +100 °C для версії з приєднаним кабелем
Допустима вологість під час роботи Зберігання	100 % відносної вологості, включаючи конденсат на зовнішньому корпусі пристрою 90 % відносної вологості без конденсату
Допустиме механічне навантаження Вібростійкість Ударостійкість	20 г, від 15 до 2 000 Гц, згідно з IEC 60068-2-6 100 г протягом 1 мс, згідно з IEC 60068-2-27
Електромагнітна сумісність Випромінювання перешкод Стійкість до перешкод	Клас В <sup>a</sup> , згідно з EN 61326-2-3 Промислові вимоги, згідно з EN 61326-2-3
Тип захисту для електричного підключення Приєднаний кабель <sup>b</sup> Кругла вилка M12 × 1 <sup>b</sup> Лінійна розетка <sup>b,c</sup>	Відповідно до EN 60529 IP67 IP67 IP65

<sup>a</sup> Виріб підходить як для промислового використання, так і для побуту та малого бізнесу.

<sup>b</sup> Такий рівень захисту забезпечується лише за умови встановлення відповідної протилежної деталі.

<sup>c</sup> Діаметр з'єднувального кабелю: мінімум 6 мм, максимум 8 мм

**Електричні характеристики**

Напруга живлення U <sub>B</sub> <sup>a</sup> від 4 мА до 20 мА, двопровідний від 0 В до 10 В постійного струму, трипровідна схема	від 10 В до 30 В постійного струму, номінальна напруга живлення 24 В постійного струму від 11,5 В до 30 В постійного струму, номінальна напруга живлення 24 В постійного струму
Споживання струму від 4 мА до 20 мА, двопровідне від 0 В до 10 В постійного струму, трипровідне	≤ 25 мА ≤ 3 мА
Захист від зворотної напруги	Так
Вимоги до електричного контуру	SELV Пристрій повинен бути оснащений електричним контуром, що відповідає вимогам стандарту EN 61010-1 щодо «контурів з обмеженою енергією».

<sup>a</sup> Залишкові пульсації: пікові значення напруги не повинні перевищувати або опускатися нижче зазначених значень напруги живлення.

**JUMO GmbH & Co. KG**

Адреса доставки: Maskenrodtstraße 14  
36039 Фульда, Німеччина  
Поштова адреса: 36035 Фульда, Німеччина  
Телефон: +49 661 6003-0  
Факс: +49 661 6003-607  
Електронна пошта: mail@jumo.net  
Веб-сайт: www.jumo.net

**JUMO Instrument Co. Ltd.**

JUMO House  
Темпл-Бенк, Рівервей  
Харлоу, Ессекс, CM20 2DY,  
Велика Британія Телефон: +44  
1279 63 55 33  
Факс: +44 1279 62 50 29  
Електронна  
пошта:sales@jumo.co.uk Інтернет:  
www.jumo.co.uk

**JUMO Process Control, Inc.**

6733 Майерс-роуд  
Іст-Сіракузи, Нью-Йорк 13057, США  
Телефон: +1 315 437 5866  
Факс: +1 315 437 5860  
Електронна  
пошта:info.us@jumo.net Веб-  
сайт: www.jumousa.com

**Сертифікати та знаки сертифікації**

<p>ЕАС</p> <p>Орган, що проводить випробування</p> <p>Сертифікати/номери сертифікації</p> <p>Основа для перевірки</p> <p>Дійсно для</p>	<p>«Промтехконтроль»</p> <p>ЕАЕС N RU Д-DE.PA01.B.80830/21 TR TS</p> <p>020/2011</p> <p>Тип 401012</p>
<p>DNV</p> <p>Орган, що проводить випробування</p> <p>Сертифікати/номери сертифікатів</p> <p>Основа інспекції</p> <p>Дійсно для</p>	<p>DNV</p> <p>ТАА0000211</p> <p>Класові правила DNV CG-00339</p> <p>Тип 401012/062</p>

**JUMO GmbH & Co. KG**

Адреса доставки: Maskenrodtstraße 14  
36039 Фульда, Німеччина  
Поштова адреса: 36035 Фульда, Німеччина  
Телефон: +49 661 6003-0  
Факс: +49 661 6003-607  
Електронна пошта: mail@jumo.net  
Веб-сайт: www.jumo.net

**JUMO Instrument Co. Ltd.**

JUMO House  
Темпл-Бенк, Рівервей  
Харлоу, Ессекс, CM20 2DY,  
Велика Британія Телефон: +44  
1279 63 55 33  
Факс: +44 1279 62 50 29  
Електронна  
пошта: sales@jumo.co.uk Інтернет:  
www.jumo.co.uk

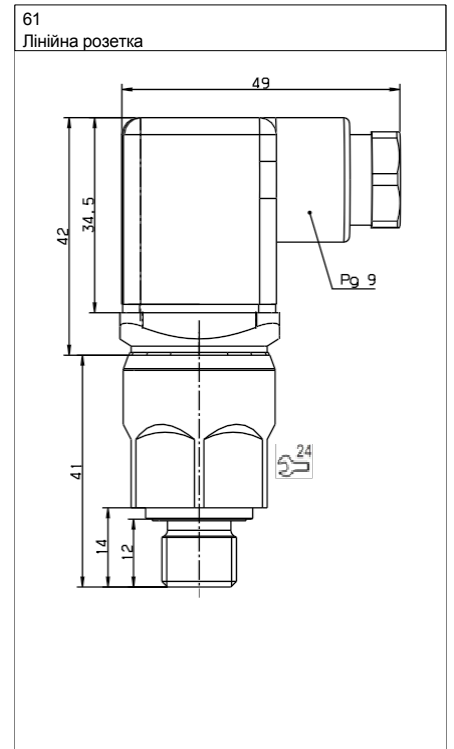
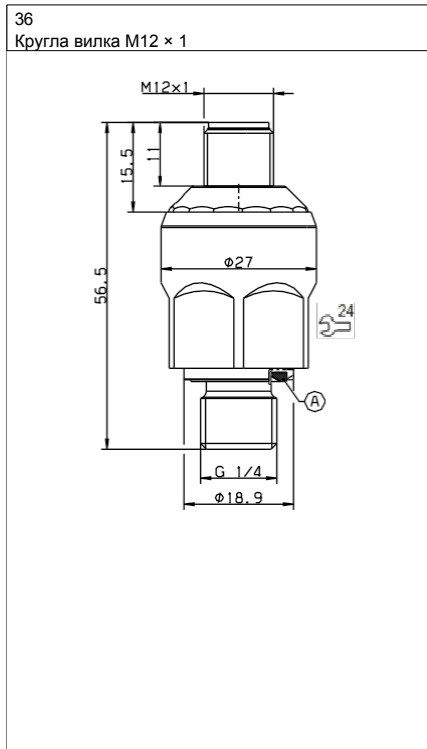
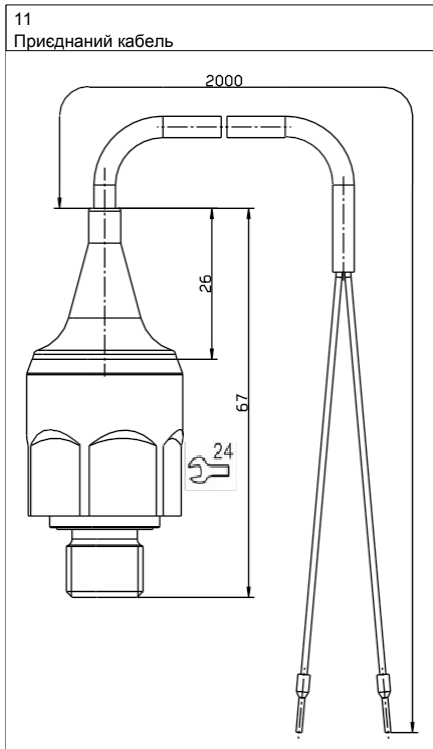
**JUMO Process Control, Inc.**

6733 Майерс-роуд  
Іст-Сіракузи, Нью-Йорк 13057, США  
Телефон: +1 315 437 5866  
Факс: +1 315 437 5860  
Електронна  
пошта: info.us@jumo.net Веб-  
сайт: www.jumousa.com



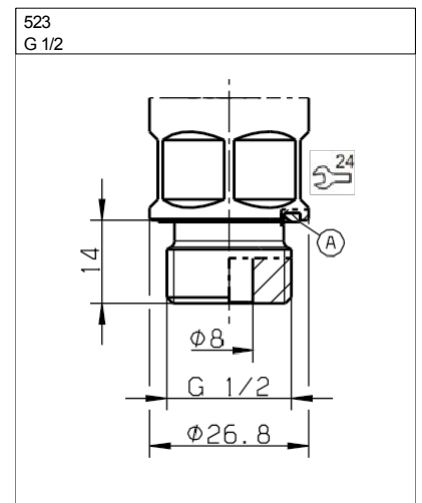
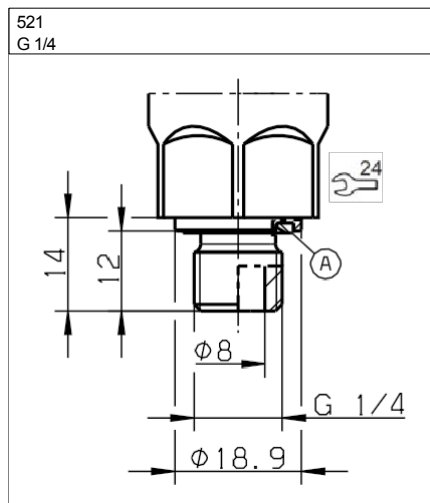
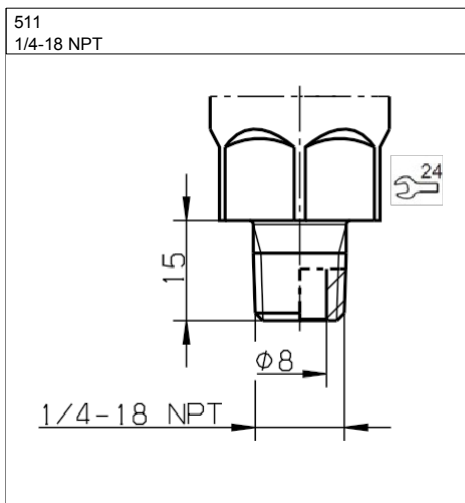
## Розміри

### Електричне підключення



### Технологічне з'єднання

Технологічні підключення стандартно виконані з розширеним каналом тиску діаметром 8 мм (додатковий код 630).



**JUMO GmbH & Co. KG**

Адреса доставки: Maskenrodtstraße 14  
36039 Фульда, Німеччина  
Поштова адреса: 36035 Фульда, Німеччина  
Телефон: +49 661 6003-0  
Факс: +49 661 6003-607  
Електронна пошта: mail@jumo.net  
Веб-сайт: www.jumo.net

**JUMO Instrument Co. Ltd.**

JUMO House  
Темпл-Бенк, Рівервей  
Харлоу, Ессекс, CM20 2DY,  
Велика Британія Телефон: +44  
1279 63 55 33  
Факс: +44 1279 62 50 29  
Електронна  
пошта:sales@jumo.co.uk Інтернет:  
www.jumo.co.uk

**JUMO Process Control, Inc.**

6733 Майерс-роуд  
Іст-Сіракузи, Нью-Йорк 13057, США  
Телефон: +1 315 437 5866  
Факс: +1 315 437 5860  
Електронна  
пошта:info.us@jumo.net Веб-  
сайт: www.jumousa.com



## Схема підключення

Схема підключення, наведена в технічному паспорті, містить попередню інформацію про варіанти підключення. Для електричного підключення слід керуватися виключно інструкцією з монтажу або інструкцією з експлуатації. Знання та суворе дотримання технічних вимог, а також інформації з безпеки та попереджень, що містяться в цих документах, є обов'язковими для монтажу, електричного підключення та введення в експлуатацію, а також для забезпечення безпеки під час роботи.

Підключення		Розташування клем (малюнок: підключення до датчика тиску)		
				
		Кабель у комплекті	Кругла вилокa M12 × 1	Лінійна розетка
<b>4–20 мА, двопровідний</b>				
Напруга живлення від 10 до 30 В постійного струму	U <sub>B</sub> /S+ 0 В/S-	WH BN	1 3	1 2
<b>Постійний струм від 0 до 10 В, трипровідний</b>				
Напруга живлення від 11,5 до 30 В постійного струму	U <sub>B</sub> 0 В/S- S+	WH BN YE	1 2 3	1 2 3
Функціональний з'єднувальний провідник FB <sup>a</sup>		-	4	

<sup>a</sup> Датчик тиску повинен бути підключений до системи вирівнювання потенціалів установки через електричне з'єднання або технологічне з'єднання.

Кольорове маркування: з'єднувальний кабель з круглим штекером M12 × 1	1 BN	Коричневий
	2 WH	Білий
	3 BU	Синій
	4 BK	Чорний
Кольорове маркування дійсне <b>лише</b> для стандартних кабелів з кодом A!		

**JUMO GmbH & Co. KG**

Адреса доставки: Maskenrodstraße 14  
36039 Фульда, Німеччина  
Поштова адреса: 36035 Фульда, Німеччина  
Телефон: +49 661 6003-0  
Факс: +49 661 6003-607  
Електронна пошта: mail@jumo.net  
Веб-сайт: www.jumo.net

**JUMO Instrument Co. Ltd.**

JUMO House  
Темпл-Бенк, Рівервей  
Харлоу, Ессекс, CM20 2DY,  
Велика Британія Телефон: +44  
1279 63 55 33  
Факс: +44 1279 62 50 29  
Електронна  
пошта:sales@jumo.co.uk Інтернет:  
www.jumo.co.uk

**JUMO Process Control, Inc.**

6733 Майерс-роуд  
Іст-Сіракузи, Нью-Йорк 13057, США  
Телефон: +1 315 437 5866  
Факс: +1 315 437 5860  
Електронна  
пошта:info.us@jumo.net Веб-  
сайт: www.jumousa.com

**Деталі замовлення**

(1)	<b>Базовий тип</b>
401012	JUMO MIDAS C18 SW – OEM-перетворювач тиску морської води
(2)	<b>Розширення базової моделі</b>
000	Немає
062	Сертифікат DNV
(3)	<b>Вхідні дані</b>
455	Від 0 бар до 1,6 бар відносного тиску
456	Від 0 бар до 2,5 бар відносного тиску
457	Від 0 бар до 4 бар відносного тиску
458	Від 0 бар до 6 бар відносного тиску
459	Від 0 бар до 10 бар відносного тиску
460	Від 0 бар до 16 бар відносного тиску
461	Від 0 бар до 25 бар відносного тиску
462	Від 0 бар до 40 бар відносного тиску
463	Від 0 бар до 60 бар відносного тиску
464	Від 0 бар до 100 бар відносного тиску
479	Від -1 бар до +0,6 бар відносного тиску
480	Від -1 бар до +1,5 бар відносного тиску
481	Від -1 бар до +3 бар відносного тиску
482	Від -1 бар до +5 бар відносного тиску
483	Від -1 бар до +9 бар відносного тиску
484	Від -1 бар до +15 бар відносного тиску
485	Від -1 бар до +24 бар відносного тиску
999	Спеціальний діапазон вимірювання відносного тиску <sup>a</sup>
(4)	<b>Вихід</b>
405	від 4 мА до 20 мА, двопровідний
415	від 0 В до 10 В постійного струму, трипровідне з'єднання
(5)	<b>Технологічне підключення</b>
511	1/4-18 NPT, DIN EN 837
521	G 1/4 DIN 3852-11 <sup>b</sup>
523	G 1/2 DIN 3852-11
(6)	<b>Матеріал технологічного з'єднання</b>
60	Ti (титан)
(7)	<b>Матеріал ущільнення</b>
600	EPDM
601	FPM
(8)	<b>Електричне підключення</b>
11	Кабель у комплекті, 2 м (інші довжини за запитом) <sup>c</sup>
36	Кругла вилка M12 × 1
61	Лінійна розетка DIN EN 175301-803, форма A
(9)	<b>Додаткові коди</b>
000	Немає
630	Розширений канал тиску

<sup>a</sup> Згідно з сертифікатом DNV, спеціальні діапазони вимірювання (вхідні значення) не повинні перевищувати межу в 100 бар.

<sup>b</sup> Технологічне з'єднання G 1/4 за стандартом DIN 3852-11 у стандартній комплектації доступне лише у поєднанні з додатковим кодом 630.

<sup>c</sup> Без сертифіката DNV

Код замовлення  (1) /  (2) -  (3) -  (4) -  (5) -  (6) -  (7) -  (8) /  (9)

Приклад замовлення 401012 / 000 - 460 - 405 - 521 - 60 - 601 - 11 / 630

**JUMO GmbH & Co. KG**

Адреса доставки: Maskenrodtstraße 14  
36039 Фульда, Німеччина  
Поштова адреса: 36035 Фульда, Німеччина  
Телефон: +49 661 6003-0  
Факс: +49 661 6003-607  
Електронна пошта: mail@jumo.net  
Веб-сайт: www.jumo.net

**JUMO Instrument Co. Ltd.**

JUMO House  
Темпл-Бенк, Рівервей  
Харлоу, Ессекс, CM20 2DY,  
Велика Британія Телефон: +44  
1279 63 55 33  
Факс: +44 1279 62 50 29  
Електронна  
пошта:sales@jumo.co.uk Інтернет:  
www.jumo.co.uk

**JUMO Process Control, Inc.**

6733 Майерс-роуд  
Іст-Сіракузи, Нью-Йорк 13057, США  
Телефон: +1 315 437 5866  
Факс: +1 315 437 5860  
Електронна  
пошта:info.us@jumo.net Веб-  
сайт: www.jumousa.com



## Аксессуары

Аксессуары не проверяются відповідно до вимог DNV.

Позначення	Артикул
Лінійна розетка, пряма, 4-полюсна, M12 × 1, 2 м	00404585
Лінійна розетка, кутова, 4-полюсна, M12 × 1, 2 м	00409334
Лінійна розетка, з компенсацією тиску, 4-полюсна, M12 × 1, 5 м	00512341